



СЕРТИФИКАТ

ОБ УТВЕРЖДЕНИИ ТИПА СРЕДСТВ ИЗМЕРЕНИЙ

PATTERN APPROVAL CERTIFICATE
OF MEASURING INSTRUMENTS



НОМЕР СЕРТИФИКАТА:
CERTIFICATE NUMBER:

9208

ДЕЙСТВИТЕЛЕН ДО:
VALID TILL:

26 июня 2019 г.

Настоящий сертификат удостоверяет, что на основании положительных результатов государственных испытаний утвержден тип средств измерений

"Счетчики газа двухкамерные СГМН-1М",

изготовитель - **ОАО "Новогрудский завод газовой аппаратуры",**
г. Новогрудок Гродненской обл.,
Республика Беларусь (BY),

который зарегистрирован в Государственном реестре средств измерений под номером **РБ 03 07 0600 14** и допущен к применению в Республике Беларусь с 26 июня 2014 г.

Описание типа средств измерений приведено в приложении и является неотъемлемой частью настоящего сертификата.

Заместитель Председателя комитета



С. А. Ивлев

26 июня 2014 г.

**ОПИСАНИЕ ТИПА СРЕДСТВА ИЗМЕРЕНИЙ
ДЛЯ ГОСУДАРСТВЕННОГО РЕЕСТРА СРЕДСТВ ИЗМЕРЕНИЙ**

УТВЕРЖДАЮ

Директор
Республиканского унитарного
предприятия «Республиканский
государственный институт метрологии»

« 05 »

2014

Жагора

Счетчики газа двухкамерные СГМН-1М	Внесены в Государственный реестр средств измерений Регистрационный № РБ 0304 0600 14
---------------------------------------	--

Выпускают по ТУ РБ 00153637.048 – 98.

НАЗНАЧЕНИЕ И ОБЛАСТЬ ПРИМЕНЕНИЯ

Счетчики газа двухкамерные СГМН – 1М (далее - счетчики газа) предназначены для измерения израсходованного количества природного газа по ГОСТ 5542-87 или паров сжиженного углеводородного газа по ГОСТ 20448-90, применяемых в бытовых и производственных целях.

Область применения – жилищно-коммунальное хозяйство, промышленные и сельскохозяйственные предприятия, потребляющие газ.

ОПИСАНИЕ

Счетчики газа состоят из измерительного механизма, корпуса, крышки, отсчетного устройства.

Измерительный механизм состоит из двух измерительных камер с мембранами, распределительного канала и распределительного механизма.

Распределительный механизм служит для управления при помощи золотников притоком газа к измерительным камерам и преобразования поступательного движения мембран в непрерывное вращательное движение коленчатого валика, которое передаточным механизмом передается механическому отсчетному устройству.

Отсчетное устройство выполнено в виде цифровых роликов, связанных с коленчатым валиком.

Направление потока газа обозначено стрелкой, без возможности ее удаления, на крышке счетчика.

Счетчик выпускают следующих исполнений: СГМН-1М-G6, СГМН-1М1-G6, СГМН-1М-G4, СГМН-1М1-G4, отличающихся габаритными размерами корпуса, расстоянием между осями патрубков для присоединения к трубопроводу и типоразмером.

Счетчики выпускают с левой и правой подачей газа.

При изготовлении счетчиков газа двухкамерных СГМН-1М применяются синтетические мембраны SYREX NV – G6 производства фирмы TOYO TIRE & RUBBER CO.,LTD (Япония) или мембраны Z-FLEX G-6 фирмы «ZGS-membrany.a.s.Zlin» (Чехия).

Внешний вид счетчика приведен на рисунке 1.

Схема пломбировки счетчика газа от несанкционированного доступа с указанием мест нанесения оттиска знака поверки приведена в Приложении к описанию типа.

Оттиск знака поверки наносится на навесную пломбу, расположенную на проволоке, проходящей через отверстие в винте, соединяющем корпус и крышку счетчика.





Рисунок 1 – Внешний вид счетчика газа

ОСНОВНЫЕ ТЕХНИЧЕСКИЕ И МЕТРОЛОГИЧЕСКИЕ ХАРАКТЕРИСТИКИ

Характеристики счетчиков в зависимости от типоразмера	Типоразмер счетчика	
	G6	G4
Номинальный расход, $Q_{ном}$, м ³ /ч	6,0	4,0
Максимальный расход, $Q_{макс}$, м ³ /ч, не менее	10,0	6,0
Минимальный расход, $Q_{мин}$, м ³ /ч, не более	0,06	0,04
Порог чувствительности, м ³ /ч, не более	0,012	0,008
Допускаемая потеря давления при максимальном расходе, Па, не более	250	200
Допускаемая потеря давления при номинальном расходе, Па, не более	125	80

Основная относительная погрешность счетчика при выпуске из производства и после ремонта, %, не более

при расходе от $Q_{мин}$ до $0,1Q_{ном}$ ± 3
 при расходе свыше $0,1Q_{ном}$ до $Q_{макс}$ ВКЛ. ± 1,5

Основная относительная погрешность счетчика в эксплуатации, %, не более

при расходе от $Q_{мин}$ до $0,1Q_{ном}$ ± 5
 при расходе свыше $0,1Q_{ном}$ до $Q_{макс}$ ВКЛ. ± 3

Емкость отсчетного устройства, м³ 99999

Цена единицы младшего разряда отсчетного устройства, дм³ 0,2

Масса, кг, не более:

СГМН-1М 3,9

СГМН-1М1 3,6

Габаритные размеры, мм, не более:

СГМН-1М 320×180×226,5

СГМН-1М1 270×180×250

Присоединительные размеры:

Номинальное расстояние между осями патрубков, мм

СГМН-1М

СГМН-1М1

Резьбовой патрубков с трубной резьбой по ГОСТ 6357-81



Диапазон температур окружающей среды, °С	от минус 30 до плюс 50
Диапазон температур измеряемого газа, °С	от минус 30 до плюс 50
Избыточное рабочее давление, кПа, не более	3,0
Средняя наработка на отказ, ч, не менее	2500
Пределы допускаемой дополнительной относительной погрешности счетчика, вызванной отклонением температуры измеряемого газа от нормальной, по сравнению с основной относительной погрешностью при изменении температуры на 1 °С, %	± 0,45

ЗНАК УТВЕРЖДЕНИЯ ТИПА

Знак утверждения типа наносится на шильдик отсчетного устройства методом тампопечати и на паспорт счетчика типографским способом.

КОМПЛЕКТНОСТЬ

1 Счетчик газа двухкамерный СГМН-1М (СГМН-1М1)	1 шт.
2 Переходник	2 шт.
3 Гайка накидная	2 шт.
4 Прокладка	2 шт.
5 Заглушка	2 шт.
6 Пачка	1 шт.
7 Этикетка (на детали: переходник, гайка накидная, прокладка)	1 шт.
8 Паспорт	1 шт.

ТЕХНИЧЕСКИЕ ДОКУМЕНТЫ

ТУ РБ 00153637.048-98 «Счетчик газа двухкамерный СГМН-1М».
СТБ 1159-99 «Счетчики газа объемные диафрагменные. Общие технические требования и методы испытаний».

СТБ 8011-99 «Система обеспечения единства измерений Республики Беларусь. Счетчики газа. Методика поверки».

ЗАКЛЮЧЕНИЕ

Счетчики газа двухкамерные СГМН – 1М соответствуют требованиям ТУ РБ 00153637.048-98, СТБ 1159-99.

Межповерочный интервал – не более 96 месяцев (для счетчиков, предназначенных для применения либо применяемых в сфере законодательной метрологии).

Научно – исследовательский
испытательный центр БелГИМ.
г. Минск, Старовиленский тракт, 93,
тел. 334-98-13.

Аттестат аккредитации № ВУ/ 112 02.1.0.0025

ИЗГОТОВИТЕЛЬ

Открытое Акционерное Общество «Новогрудский завод газовой аппаратуры»
(ОАО «НЗГА»)
Беларусь, 231400 г. Новогрудок, ул. Мицкевича, 109, тел. 8-103751597-3-42-97
E-mail: info@novogas.com

Начальник научно - исследовательского
центра испытаний средств измерений и техники

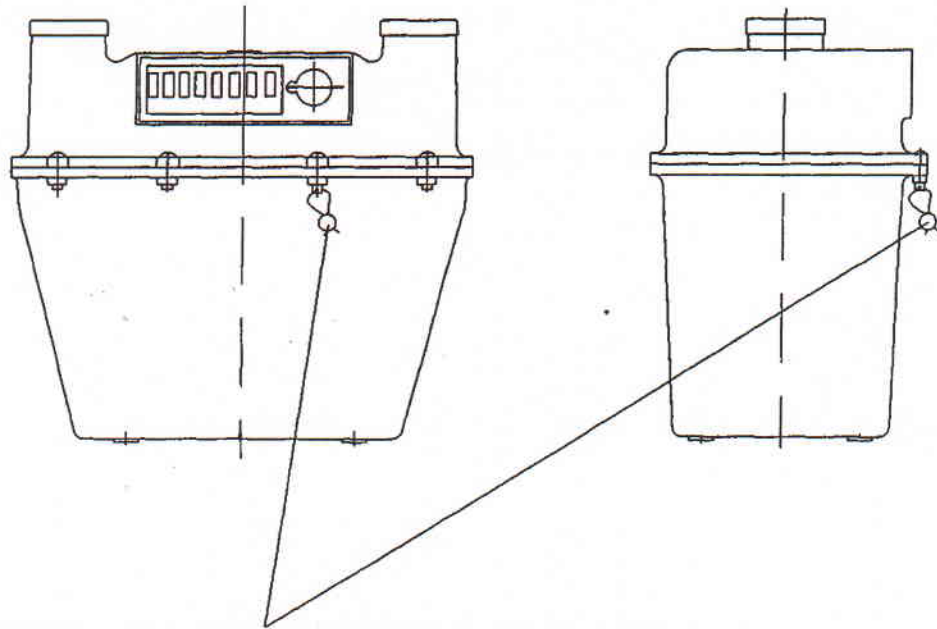
С. В. Курганский

Директор ОАО «НЗГА»

В. И. Турлюк



Приложение
Схема пломбирования счетчика газа СГМН-1М



Место пломбирования и нанесения оттиска знака поверки